

BENKISER

ERFINDER SEIT 1909



ELEKTRONISCHE BERÜHRUNGSLOSE WASCHTISCHARMATUR
INSTALLATIONS- UND WARTUNGSANLEITUNG

METRIX FASHION

ELECTRONIC LAVATORY FAUCET
INSTALLATION AND MAINTENANCE GUIDE

INDEX

1	TECHNISCHE DATEN
2-3	PACKUNGSINHALT
4	VORINSTALLATIONS-INFO
5-6	INSTALLATION
7-9	JUSTIERUNG DER EINSTELLUNGEN
9	BATTERIEWECHSEL
10	WARTUNG
11	EINGESCHRÄNKTE GARANTIE
12	WARTUNGSCHECKLISTE

TECHNISCHE DATEN

	Metrix Fashion, Batteriebetrieb	1995060		Metrix Fashion Mischer, Batteriebetrieb	1996060
	Metrix Fashion, Netzbetrieb	1995063		Metrix Fashion Mischer, Netzbetrieb	1996063

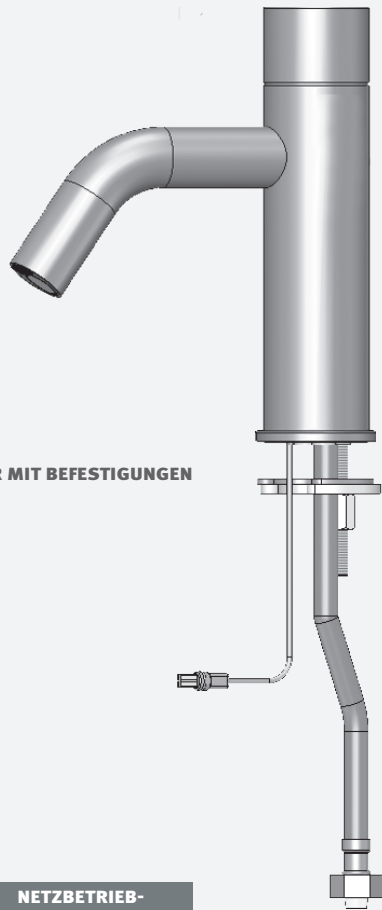
Stromversorgung	Batteriekasten für 6 X 1.5 V AA Batterien oder 9V Netzbetrieb
Empfohlener Fließdruck	0.5-8.0 bar (7-116 PSI), bei einem Betriebsdruck von über 8 bar einen Druckminderer einsetzen
Voreingestellter Sensorbereich	95 mm, selbstjustierend
Mindestsensorbereich	30 mm
Maximaler Sensorbereich	120 mm
Sicherheitsabschaltung	90 Sekunden, über Fernbedienung einstellbar
Heißwassertemperatur	Max 70 °C

Die in diesem Dokument enthaltenen Informationen stellen die Produkte zum Zeitpunkt des Drucks dar. Benkiser Armaturenwerk GmbH behält sich das Recht vor, vorbehalten aller zutreffender Gesetze, jederzeit, nach freiem Ermessen und ohne Ankündigung die Eigenschaften, Ausführungen, Materialien und andere Spezifikationen ihrer Produkte einzustellen oder zu verändern, sowie jegliche der zuvor genannten permanent oder vorübergehend vom Markt zu nehmen. Sämtliche Informationen in diesem Dokument werden „ohne Mängelgewähr und je nach Verfügbarkeit“, ohne Garantien jeglicher Art, weder ausdrücklich noch stillschweigend, einschließlich aber nicht beschränkt auf Zusicherungen allgemeiner Gebrauchstauglichkeit, der Eignung für einen bestimmten Zweck und der Garantie, dass keine Rechte Dritter verletzt werden, zur Verfügung gestellt. Benkiser Armaturenwerk GmbH übernimmt keine Verantwortung für Irrtümer und Auslassungen in den Informationen, die in diesem Dokument dargestellt werden. Benkiser Armaturenwerk GmbH lehnt jegliche Haftung für besondere Schäden, Folgeschäden, indirekte oder mittelbare Schäden jeglicher Art, die aus der Verwendung oder in Verbindung mit der Verwendung oder der Ausführung dieser Informationen entstehen, ab. Die Marken, Handelszeichen, Logos und Dienstleistungsmarken, die in diesem Dokument enthalten sind, einschließlich deren Design, sind Eigentum von Benkiser Armaturenwerk GmbH oder anderer Dritter, und es ist Ihnen nicht gestattet, diese ohne eine vorherige schriftliche Einverständniserklärung von Benkiser Armaturenwerk GmbH bzw. dieser Dritten, denen sie gehören mögen, zu verwenden.

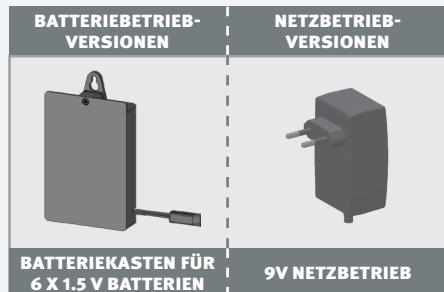
PACKUNGSGEHÄUSE

METRIX FASHION

Machen Sie sich mit den Bezeichnungen der Teile vertraut und vergewissern Sie sich, dass alle Teile vollständig enthalten sind.



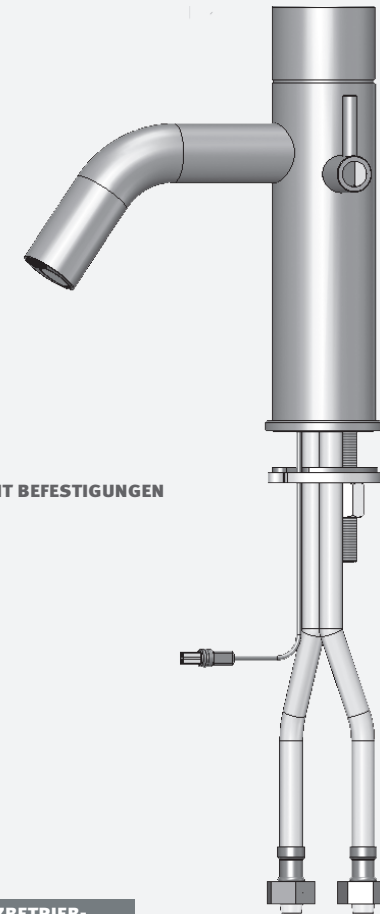
1 X ARMATUR MIT BEFESTIGUNGEN



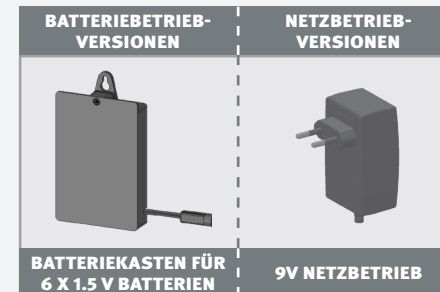
PACKUNGSGEHÄUSE

METRIX FASHION MISCHER

Machen Sie sich mit den Bezeichnungen der Teile vertraut und vergewissern Sie sich, dass alle Teile vollständig enthalten sind.



1 X ARMATUR MIT BEFESTIGUNGEN



VORINSTALLATIONS-INFO

INHALT ÜBERPRÜFEN

Entfernen Sie sämtliche Teile aus der Verpackung und vergleichen Sie jedes Teil mit der Liste im Abschnitt „Packungsinhalt“. Beachten Sie die Abweichungen für die jeweiligen Modelle. vergewissern Sie sich, dass alle Teile vorhanden sind, bevor sie das Verpackungsmaterial entsorgen. Falls Teile fehlen sollten, versuchen Sie nicht, Ihre elektronische Armatur zu installieren, bis Sie sich die fehlenden Teile beschafft haben.

WARNHINWEISE

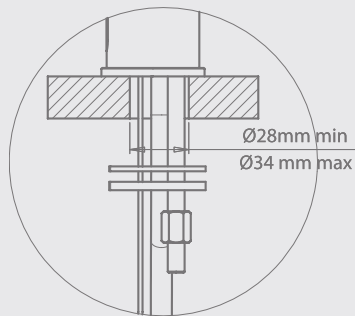
Nicht in Richtung eines Spiegels oder eines anderen elektronischen Systems, das über einen Infrarot-Sensor gesteuert wird, installieren. Um Reflexionsproblemen vorzubeugen wird empfohlen, einen Mindestabstand von 30 cm zwischen dem Sensor der Armatur und dem Waschtisch einzuhalten.

VORBEREITUNG AUF DIE INSTALLATION

Wasserleitungen vor Installation der Armatur sorgfältig durchspülen. Schmutz, Teflonbandstückchen oder Metallteilchen dürfen nicht in die Armatur gelangen! Wasserzufuhr abdrehen.

WICHTIG! Sämtliche Arbeiten an der Wasserversorgung müssen gemäß den entsprechenden Vorschriften und Anordnungen durchgeführt werden.

EMPFOHLENELOCHGRÖSSE



STANDARD-AUSFÜHRUNG

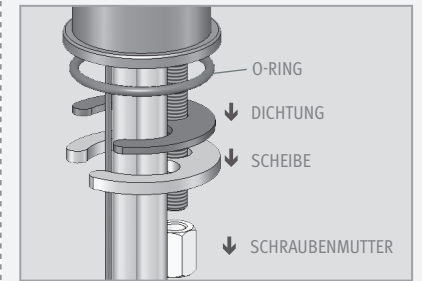
INSTALLATION

SCHRITT 1 VORBEREITUNG ZUR BEFESTIGUNG DER ARMATUR

1 Wasserzufuhr abdrehen.

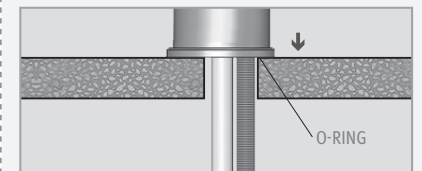


2 Sechskantmutter, Scheibe und Dichtung entfernen. Den O-Ring unbedingt an der Abdeckplatte belassen!

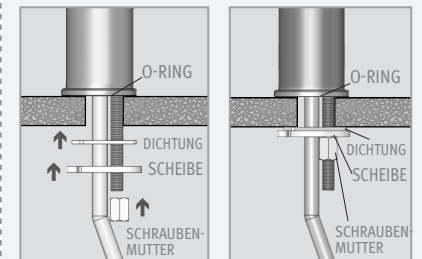


SCHRITT 2 – INSTALLATION DER ARMATUR

1 Die Armatur in das Loch des Waschtisches platzieren. Der O-Ring muss dabei zwischen dem Armaturenkörper und der Oberkante des Waschtisches liegen.



2 Dichtung, Scheibe und Schraubenmutter über den Flexschlauch schieben und Armatur durch festziehen der Sechskantmutter am Gewindestab befestigen.

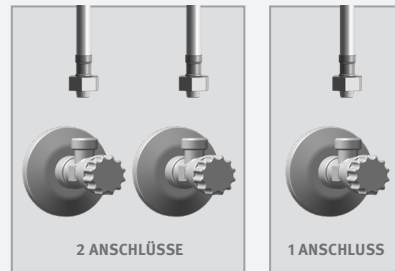


INSTALLATION

SCHRITT 3 - EINRICHTUNG DER VERBINDUNG MIT DER WASSERLEITUNG

1

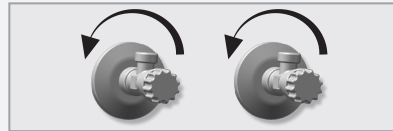
Den Flexschlauch mit der Wasserleitung verbinden. Für Modelle mit Temperaturregelung den roten Flexschlauch mit der Warmwasserleitung und den blauen Flexschlauch mit der Kaltwasserleitung verbinden.



SICHERSTELLEN, DASS DER (DIE) FILTER ZWISCHEN DEM (DEN) FLESCHLÄUCH(EN) UND DEM (DEN) ABSPERRVENTIL(EN) (ECKVENTIL) (NICHT IM LIEFERUMFANG) INSTALLIERT IST (SIND).

2

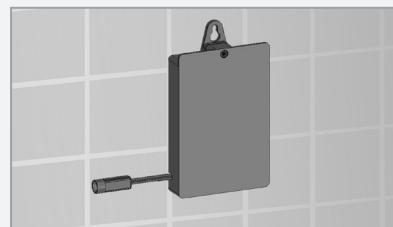
Hauptwasserzufuhr und Absperrventile (Eckventile) aufdrehen. Auf Undichtigkeiten überprüfen.



SCHRITT 4 - STROMQUELLE VERBINDEN

BATTERIEBETRIEB-VERSIONEN

Batterien in das Batteriegehäuse einsetzen und unterhalb des Waschbeckens befestigen. Die Kabelverbindung muss nach unten zeigen. (Um das Batteriegehäuse bis zu 3 m vom Waschbecken entfernt zu installieren, können Sie ein optionales Verlängerungskabel verwenden.)



NETZBETRIEB-VERSIONEN

Den Transformator in die Steckdose einstecken und die Steckverbinder anschließen.



JUSTIERUNG DER EINSTELLUNGEN



JUSTIERUNG DER EINSTELLUNGEN MITTELS FERNBEDIENUNG

Falls nötig können die Sensoreinstellungen wie folgt angepasst werden: Wasserzufuhr abdrehen. Um den Sensor mit der Fernbedienung einzustellen, die Fernbedienung in einem Abstand von 15-20 cm vor den Sensor halten. Die einzustellende Funktion durch einmaliges Drücken der jeweiligen Funktionstaste auswählen. Nachdem eine bestimmte Funktionstaste einmalig betätigt wurde, leuchtet die LED vor dem Sensor kurz auf. Jetzt kann die Einstellung durch Betätigen der (+) oder (-)-Tasten justiert werden, wobei jedes Betätigen der Taste die Funktion eine Stufe anhebt oder senkt. Nach Beendigung der Einstellung Wasserzufuhr wieder aufdrehen.



AKTIVIERUNGSBEREICH: Dieses Modell ist mit einem selbstjustierenden Sensor ausgestattet. Der ideale Sensorbereich für einen bestimmten Einbauort wird automatisch eingestellt. Nur falls nötig Aktivierungsbereich mittels Fernbedienung wie folgt einstellen: Die RANGE (REICHWEITE)-Taste drücken. Warten, bis ein kurz aufleuchtendes Licht in der Linse des Sensors erscheint. Anschließend (+) zur Anhebung bzw. (-) zur Senkung um jeweils eine Stufe drücken.

JUSTIERUNG DER EINSTELLUNGEN

HINWEIS: Nachdem Sie den Aktivierungsbereich mit der Fernbedienung eingestellt haben, bleibt dieser Abstand auch bei Unterbrechung der Stromzufuhr gespeichert. Um den Selbstjustierungsmodus wieder auszurufen, die ADJ-Taste drücken.



SELBSTJUSTIERUNGSMODUS AKTIVIEREN: Prüfen, dass sich keine Fremdoobjekte vor dem Sensor befinden. ADJ-Taste drücken. Nachdem das Licht der Sensorlinse kurz aufgeleuchtet hat, die Hand mit der Fernbedienung entfernen und den Sensorbereich verlassen. Der ideale Sensorbereich für einen bestimmten Einbaort wird automatisch eingestellt. Nach der Selbstjustierung wird das Magnetventil 1 Sekunde geöffnet und geschlossen um anzuzeigen, dass der ideale Sensorbereich eingestellt wurde und das Produkt betriebsbereit ist.



SICHERHEITSABSCHALTUNG (SEC): Die Sicherheitsabschaltung verhindert, dass die Armatur aufgrund von Reflexionen oder Vandalismus ständig läuft. Ab Werk wird die Armatur automatisch abgedreht, wenn der Sensor mehr als 90 Sekunden lang abgedeckt ist. Um den normalen Betrieb wieder aufnehmen zu können, müssen jegliche Behinderungen entfernt werden. SEC-Taste drücken. Warten, bis ein kurz aufleuchtendes Licht in der Linse des Sensors erscheint. Anschließend (+) zur Anhebung bzw. (-) zur Senkung des Sicherheitszeitintervalls um jeweils eine Stufe drücken.



VERZÖGERUNGSZEIT (DELAY IN TIME): Es wird empfohlen, die Zeitverzögerung bis zur Auslösung der Spülung nur bei Spülventilen an Pissoirs und Toiletten zu ändern. Falls nötig, kann die Verzögerungszeit aber auch an Wasserarmaturen wie folgt geändert werden: IN-Taste drücken. Warten, bis ein kurz aufleuchtendes Licht in der Linse des Sensors erscheint. Anschließend (+) zur Anhebung bzw. (-) zur Senkung der Verzögerungszeit bis zur Auslösung drücken.



NACHLAUFZEIT (DELAY OUT TIME): Mit dieser Taste kann das Zeitintervall bis zum Abschalten der Armatur nach Entfernung der Hände von diesem eingestellt werden. Je mehr die Nachlaufzeit gegen 0 geht, desto mehr Wasser kann gespart werden. Eine erweiterte Nachlaufzeit wird das Nutzererlebnis angenehmer machen. Falls nötig, kann die Ausschaltverzögerung wie folgt geändert werden: OUT-Taste drücken. Warten, bis ein kurz aufleuchtendes Licht in der Linse des Sensors erscheint. Anschließend (+) zur Anhebung bzw. (-) zur Senkung der Verzögerungszeit bis zur Abschaltung drücken.



HYGIENESPÜLUNG: Dieses Modell weist eine 30-Sekunden-Hygienspülung im 24-Stunden-Takt auf, die deaktiviert oder von 0 bis 72 Stunden umgestellt werden kann. Um die Hygienspülung zu deaktivieren, die Uhr-Taste drücken. Warten, bis ein kurz aufleuchtendes Licht in der Linse des Sensors erscheint. Anschließend zweimal (-) zur Deaktivierung der Hygienspülung drücken. Um das Intervall der Hygienspülung umzustellen, die Uhr-Taste drücken. Warten, bis ein kurz aufleuchtendes Licht in der Linse des Sensors erscheint. Anschließend (+) drücken, um das Intervall zu erhöhen oder (-) um das Intervall entsprechend zu verringern. Jedes Drücken entspricht einem Intervall von 12 Stunden.



KOMFORTSPÜLUNG: Falls Ihr Modell mit der Komfortspülungseinstellung ausgestattet ist, kann diese durch betätigen der Spülungstaste aktiviert werden. Nach Betätigung der Taste leuchtet das Licht in der Sensorlinse einmal auf. Anschließend findet der vorprogrammierte Spülungszyklus statt. Die Komfortspülung kann erst unterbrochen oder deaktiviert werden, nachdem der Zyklus abgeschlossen ist.

JUSTIERUNG DER EINSTELLUNGEN



FUNKTION ZUR VORÜBERGEHENDEN STILLLEGUNG: Diese Funktion eignet sich besonders zur Durchführung von Arbeiten vor dem Sensor, ohne das System zu aktivieren (zum Beispiel zur Reinigung). Bei einmaliger Betätigung dieser Taste bleibt die Armatur 1 Minute lang deaktiviert. Um diese Funktion abzubrechen und den normalen Betrieb wieder aufzunehmen, die ON/OFF-Taste noch einmal drücken oder 1 Minute warten.

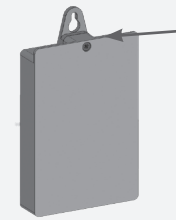


RESET: Diese Funktion setzt alle Einstellungen außer der Sensorreichweite wieder in die Werkseinstellungen zurück. Falls nötig, die RESET-Taste gedrückt halten und die (+)Taste gleichzeitig einmal drücken.

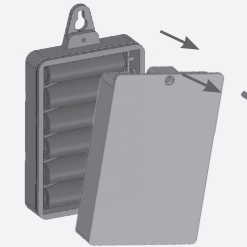
HINWEIS: Für die Aktivierung des Selbstjustierungsmodus die ADJ-Taste drücken. Um den Sensorbereich zu verändern, die RANGE-Taste drücken.

BATTERIEWECHSEL

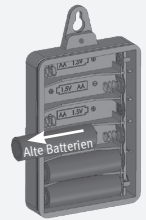
Wenn die Batterie Spannung verliert, leuchtet ein Licht regelmäßig auf. Die Batterie muss innerhalb von zwei Wochen ausgetauscht werden.



1. Schraube lösen



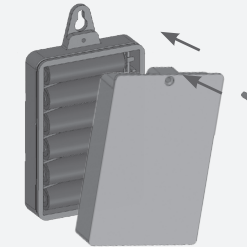
2. Vorsichtig das Batteriegehäuse öffnen.



3. Die alten Batterien entfernen.



4. Die verbrauchten Batterien mit sechs neuen 1,5 V Lithium Mignon-(AA)-Batterien ersetzen.



5. Gehäuse schließen.



WICHTIG: Gebrauchte Batterien dürfen nicht mit dem Hausmüll entsorgt werden. Bitte wenden Sie sich an Ihre Stadt oder Gemeinde bezüglich der Entsorgung oder Wiederverwertung.



WARTUNG

ANLEITUNG FILTERREINIGUNG

Das System ist mit einem Edelstahlfilter ausgestattet, der das Eindringen von Fremdkörpern in die Armatur verhindert. Falls die Flusstärke abgenommen hat, ist/sind möglicherweise (ein) verstopfte(r) Filter dafür verantwortlich. Der Filter kann wie folgt gereinigt werden:

1. Wasserabsperrventil (Eckventil) abdrehen.
2. Flexschlauch/Flexschläuche abschrauben.
3. Filter ausbauen und unter fließendem Wasser durchspülen.
4. Alle Teile wieder zusammenbauen.
5. Auf Undichtigkeiten überprüfen.

PFLEGE UND REINIGUNG VON CHROM UND VEREDELTEN OBERFLÄCHEN

NIEMALS Stahlwolle oder Alkohol, Säure, Scheuermittel, etc. enthaltende Reinigungsmittel verwenden. Durch die Verwendung von unzulässigen Reinigungs- oder Wartungsprodukten oder -substanzen kann die Oberfläche der Armatur beschädigt werden. Zur Reinigung der Oberfläche der Armatur AUSSCHLIESSLICH Seife und Wasser verwenden, anschließend mit einem sauberen Tuch oder Handtuch trocknen. Bei der Reinigung von Fliesen sollten die Armaturen vor Spritzern mit scharfen Reinigungsmitteln geschützt werden.

BESCHRÄNKTE GARANTIE

BENKISER Armaturenwerk GmbH gewährleistet, dass ihre elektronischen Produkte für einen Zeitraum von zwei Jahren ab Datum des Produktkaufs unter normaler Verwendung frei von Material-, Herstellungs- und Verarbeitungsfehlern bleiben.

Tritt während der sachgerechten Nutzung ein Defekt auf und erfolgt eine Fehleranzeige innerhalb angemessener Frist, in jedem Fall aber vor Ablauf der Garantiezeit, wird BENKISER Armaturenwerk GmbH nach eigenem Ermessen das Produkt reparieren, ein Ersatzteil oder Ersatzprodukt liefern oder für entsprechende Anpassungen sorgen. Die Haftung von BENKISER Armaturenwerk GmbH übersteigt nicht den Kaufpreis des Produkts.

Weitere Ansprüche wie Arbeitskosten, Installationskosten, andere anfallende oder sich daraus ergebende Kosten, mit Ausnahme der oben angegebenen, werden nicht übernommen. Schäden durch Unfall, fehlerhaften Einsatz oder Missbrauch unterliegen nicht dieser Garantie. Bei unsachgemäßer Pflege und Reinigung wird die Garantie ausgeschlossen.

Sämtliche Garantieansprüche an BENKISER Armaturenwerk GmbH müssen von einem Kaufnachweis (Originalkaufbeleg) mit Datum belegt sein. Voraussetzung ist außerdem, dass der Einbau gemäß der einschlägig geltenden gesetzlichen Bestimmungen erfolgt. Des Weiteren sind in jedem Fall bei der Installation des Produktes die von Benkiser herausgegebenen Installationsanleitungen, technischen Produktinformationen und die technischen Datenblätter sowie die Allgemeinen anerkannten Regeln der Technik zu beachten.

Zur Fehleranzeige bzw. Inanspruchnahme der Garantie, setzen Sie sich bitte mit Ihrem BENKISER-Lieferanten, Händler oder Sanitärfachbetrieb in Verbindung. Ihr Garantieanspruch muss unter Angabe aller relevanten Informationen, einschließlich einer vollständigen Problembeschreibung des Produkts, der Modellnummer, Kaufdatum des Produkts, dem Käufer, sowie des Installationsdatums erfolgen. Bitte fügen Sie auch die Originalrechnung bei.

BENKISER Armaturenwerk GmbH und oder Verkäufer lehnen jegliche Haftung für besondere Schäden, Folgeschäden oder beiläufig entstandene Schäden ab

Diese Garantie schließt die Haftung für Schäden am Produkt durch unsachgemäße Wartung, Verschleiß, Missbrauch oder Fehlbedienung, gleichgültig ob durch einen Lieferanten, eine Wartungsfirma oder den Verbraucher verursacht, aus.

Diese Garantie schließt Produktschäden, die durch die folgenden Handlungen verursacht wurden, aus:

- Fehlerhafte Installation.
- Vertauschen von Zuleitungen
- Druck oder Temperaturen außerhalb der empfohlenen Grenzen.
- Unsachgemäße Handhabung, Fremdeinwirkung, schlechte oder überfällige Wartung.
- Fremdkörper oder Schmutz in der Wasserversorgung oder im Seifentank.
- Verwendung von Seifen außerhalb der Viskositätsspezifikationen.
- Veränderung der Originalkomponenten bzw. der Ersatzteile (einschließlich der Leitungen).

WARTUNGSCHECKLISTE

PROBLEM	ANZEIGE	URSACHE	LÖSUNG
Aus der Armatur kommt kein Wasser.	1. Sensor blinkt ständig, wenn Hände des Nutzers in Reichweite des Sensors sind.	Niedrige Batteriespannung.	Batterie austauschen.
	2. Das Licht im Sensor leuchtet nicht auf, wenn die Hände des Nutzers in Reichweite des Sensors sind.	1. Reichweite ist zu klein. 2. Reichweite ist zu groß. 3. Batterien sind entladen. 4. Einheit ist im „Sicherheitsmodus“**	Reichweite vergrößern. Reichweite verkleinern. Batterien austauschen
	3. Das Licht im Sensor leuchtet einmal auf, wenn die Hände des Nutzers in Reichweite des Sensors sind.	1. Verbindung zwischen der Elektronikeinheit und dem Magnetventil wurde unterbrochen. 2. Der Wasserversorgungsdruck ist höher als 8 bar. 3. Der Wasserversorgungsdruck ist zwar geringer als 8 bar, aber der Druck in der Armatur ist trotzdem höher. Diese Situation kann das Ergebnis eines plötzlichen Anstiegs des Wasserversorgungsdrucks sein, der durch das Rückschlagventil erhalten bleibt, obwohl der Wasserversorgungsdruck wieder unter 8 bar abgefallen ist.	Kabel aus der Elektronikeinheit mit dem Kabel des Magnetventils verbinden. Wasserversorgungsdruck vermindern. Wasserzufuhr abdrehen und zum Ablassen des Drucks eine der Schlauchverschraubungen lösen.
Armatur läuft ununterbrochen:	1. Sensor leuchtet einmal auf, wenn sich die Hände des Nutzers in Reichweite des Sensors befinden.	Ablagerungen oder Kesselstein auf der Membran	Öffnung reinigen oder Membran ersetzen.
	2. Das Licht im Sensor leuchtet nicht einmalig auf, wenn sich die Hände des Nutzers in Reichweite des Sensors befinden.	1. Sensor ist verschmutzt oder verdeckt.** 2. Sensor reagiert auf Reflexionen vom Waschbecken oder von anderen Objekten.	Reinigen oder Ursache der Beeinträchtigung entfernen. Reichweite verringern oder Ursache für die Reflexion beseitigen.
Geringe Durchflussmenge		Filter oder Perlator ist verstopft oder Magnetventil ist schmutzig.	Entfernen, säubern, wieder einbauen

* „Sicherheitsmodus“: Falls der Sensor mehr als 90 Sekunden lang bedeckt wird, schaltet die Armatur die Wasserzufuhr automatisch ab. Um den normalen Betrieb wieder herzustellen, etwaige Behinderungen entfernen.

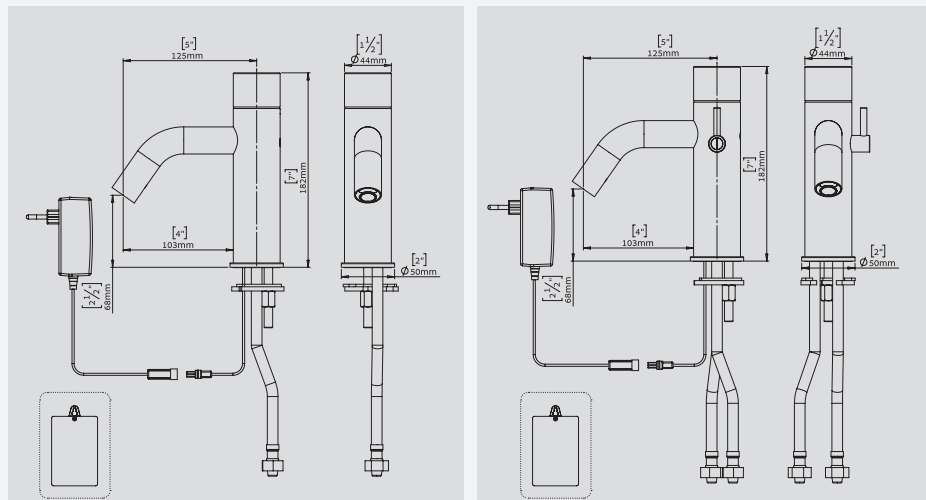
** In diesem Fall wird sich die Armatur nach 90 Sekunden aufgrund des Sicherheitsmodus von alleine absperren.

INDEX

14	TECHNICAL DATA
15-16	PACK CONTENTS
17	PRE-INSTALLATION INFO
18-19	INSTALLATION
20-21	SETTINGS ADJUSTMENT
22	BATTERY REPLACEMENT
23	MAINTENANCE
24	LIMITED WARRANTY
25	TROUBLESHOOTING

The information in this document reflects products at the date of printing. BENKISER Armaturenwerk GmbH reserves the right, subject to all applicable laws, at any time, at its sole discretion, and without notice, to discontinue or change the features, designs, materials and other specifications of its products, and to either permanently or temporarily withdraw any of the foregoing from the market. All information in this document is provided "as is" without warranty of any kind, either expressed or implied, including but not limited to any implied warranties of merchantability, fitness for a particular purpose, or non-infringement. BENKISER Armaturenwerk GmbH assumes no responsibility for errors or omissions in the information presented in this document. In no event shall BENKISER Armaturenwerk GmbH be liable for any special, incidental, indirect or consequential damages of any kind, or any damages whatsoever arising out of or in connection with the use or performance of this information. The tradenames, trademarks, logos and service marks presented in this document, including their design, are the property of BENKISER Armaturenwerk GmbH or other third parties and you are not permitted to use them without the prior written consent of BENKISER Armaturenwerk GmbH or such third party as may own them.

TECHNICAL DATA



Metrix Fashion, battery 1995060

Metrix Fashion, transformer 1995063

Metrix Fashion Mischer, battery 1996060

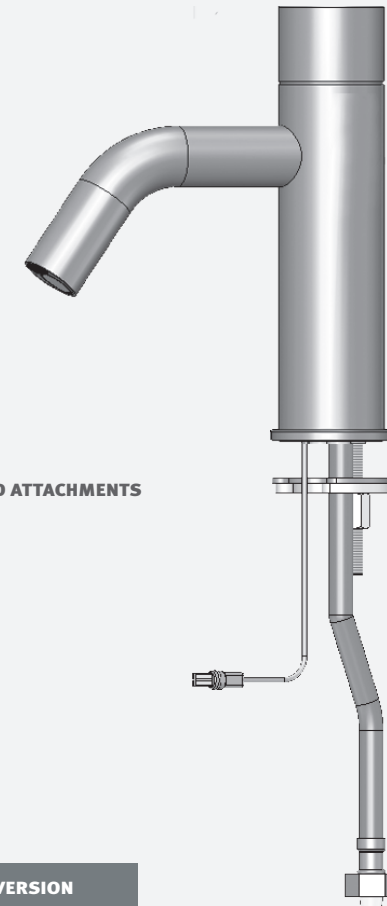
Metrix Fashion Mischer, transformer 1996063

Power supply	6 X 1.5V AA Battery or 9V transformer
Recommended water pressure	0.5-8.0 bar (7-116 PSI) With water pressure of more than 8 bars, use a pressure reducing valve for reduction.
Preset sensor range	95mm / (customizable with optional remote control)
Minimum sensor range	30 mm
Maximum sensor range	120 mm
Security time	90 seconds. Can be reduced with optional remote control.
Hot water temperature	Max 70°C

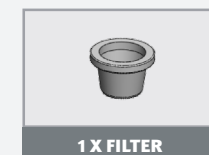
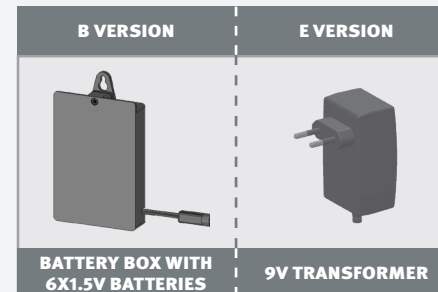
PACK CONTENTS

METRIX FASHION

Familiarize yourself with the part names and confirm that the parts are included.



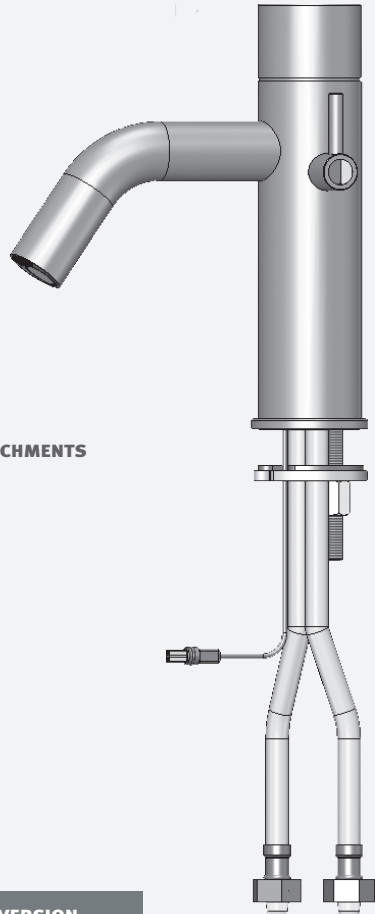
1 X FAUCET AND ATTACHMENTS



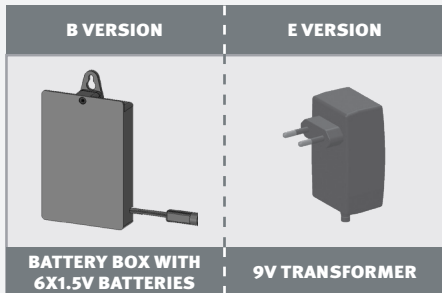
PACK CONTENTS

METRIX FASHION MISCHER

Familiarize yourself with the part names and confirm that the parts are included.



1 X FAUCET AND ATTACHMENTS



PRE-INSTALLATION INFO

CHECK CONTENTS

Separate all parts from the packaging and check each part with the “Pack contents” section.

Pay attention to the different models variations.

Make sure all parts are accounted for before discarding any packaging material.

If any parts are missing, do not attempt to install your electronic faucet until you obtain the missing parts.

WARNINGS

Do not install facing a mirror or any other electronic system operated by an infrared sensor.

To prevent reflection problems, it is recommended to keep a minimum distance of 1.50 meters between the faucet and any other objects.

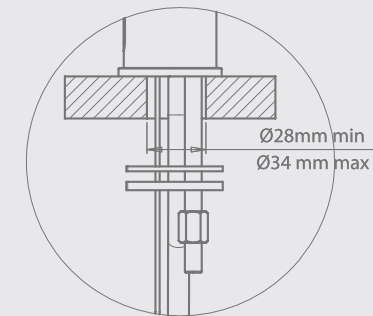
PREPARATION FOR INSTALLATION

Flush water supply lines thoroughly before installing the faucet. Do not allow dirt, Teflon tape or metal particles to enter the faucet.

Shut off water supply.

IMPORTANT: All plumbing is to be installed in accordance with applicable codes and regulations.

RECOMMENDED HOLE SIZE



STANDARD VERSIONS

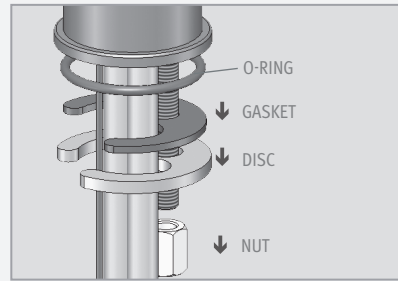
INSTALLATION

STEP 1 – PREPARATION FOR MOUNTING THE FAUCET

- 1 Shut off the water supply.

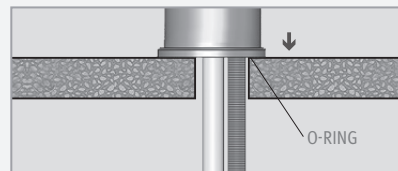


- 2 Remove the hexagonal nut, the disk and the gasket. Do not remove the O-ring from the base of the faucet.

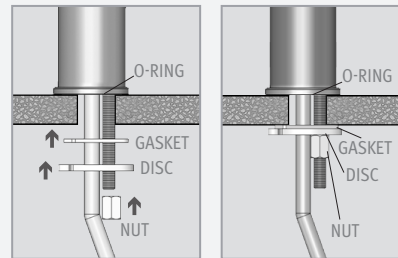


STEP 2 – INSTALLING THE FAUCET

- 1 Place the faucet with O-ring into the hole in deck or lavatory. Make sure the O-ring is located between the deck or lavatory and the bottom of the faucet.



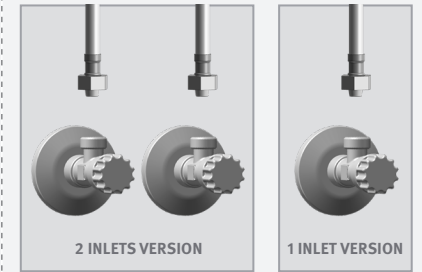
- 2 Slide the gasket, disk and hexagonal nut over the flexible hose and secure the faucet into place.



INSTALLATION

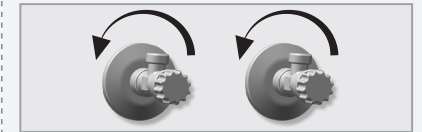
STEP 3 – CONNECTING THE WATER SUPPLY

- 1 Connect the flexible pipe to the water supply.
For models with temperature control connect the red flexible pipe to the hot water supply and the blue flexible pipe to the cold water supply.



MAKE SURE THAT THE FILTERS ARE INSTALLED BETWEEN THE FLEXIBLE PIPE AND THE SHUT OFF VALVE/ANGLE VALVE (NOT SUPPLIED).

- 2 Turn on the central water supply and the shut-off valves (angle valves). Check for leaks.

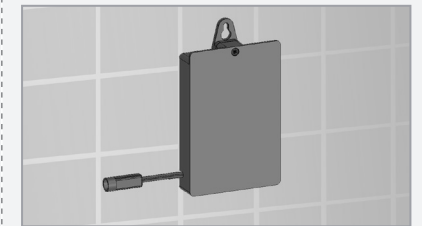


STEP 4 – CONNECTING THE POWER SOURCE

BATTERY VERSION

Install the batteries in the battery box and attach the box to the wall underneath the sink.

The cable connection must point down. (You can use an optional extension cable in order to assemble the battery box up to 3 meters away from the sink.)



TRANSFORMER VERSION

Plug the transformer into the electricity socket and connect the connectors.



SETTINGS ADJUSTMENT



DETECTION RANGE: This faucet was supplied with a self adjusting sensor. The ideal detection range for the specific location will be set automatically.

Only if necessary, use the remote control to adjust the sensor range as follows: Press the RANGE button. Wait until a quick flashing of the LED in the sensor eye is perceived. Then, press + to increase the range and – to reduce it. Every push will increase or decrease one level.

NOTE: Once you have changed the detection range with the remote control, the distance will be remembered by the sensor, even if the power source is disconnected. To get back to the self adjustment mode, use the ADJ button only.



ENTRANCE TO THE SELF ADJUSTMENT MODE: Check that no objects are in front of the sensor. Press the ADJ button. Once a quick flashing of the LED of the sensor eye is perceived, remove your hand holding the remote control and move away from the sensor area. The ideal sensor range for the specific location will be set automatically. Once the self adjustment has taken place, the solenoid valve will be opened and closed for 1 second as an indication that the ideal sensor range was set and the product is ready for use.

SETTINGS ADJUSTMENT



SECURITY TIME: The Security time, prevents continuous running of water due to reflections or vandalism. By default, if the sensor is covered for more than 90 seconds the water flow will shut automatically. To resume regular operation any obstruction must be removed.

Press the SEC button. Wait until a quick flashing of the LED in the sensor eye is perceived. Then, press + to increase the security time and – to reduce it.



DELAY IN TIME: It is recommended to change the delay in time for flush valves for urinals or toilets only.

If required, the delay in time can also be modified in faucets as follows: Press the IN button. Wait until a quick flashing of the LED in the sensor eye is perceived. Then, press + to increase the delay in time and – to reduce it.



DELAY OUT TIME: This button allows modifying the water flow time after the user removes his hands from the faucet. A delay out time close to 0 will save more water. An increased delay out time will make the user experience more comfortable.

If required, the delay out time can be modified as follows:

Press the OUT button. Wait until a quick flashing of the LED in the sensor eye is perceived. Then, press + to increase the delay out time and – to reduce it.



HYGIENE FLUSH: This model includes a 24 hours 30 seconds hygiene flush that can be disabled or adjusted from 0 to 72 hours. To disable the hygiene flush, press the clock button. Wait until a quick flashing of the LED in the sensor eye is perceived. Then press “–” twice to disable the hygiene flush setting. To change the hygiene flush interval press the clock button, wait until a quick flashing of the LED is perceived and press “+” or “–” to increase or decrease the interval accordingly.

Each pressing equals 12 hours.



COMFORT FLUSH: If your model includes a Comfort flush setting, it can be activated by pressing the flush button.

When the button is pressed, one blink of the LED in the sensor eye is perceived. The pre-programmed flush cycle will take place then. The Comfort flush cannot be interrupted or deactivated by pressing any button until it is over.



TEMPORARY OFF FUNCTION: This function is ideal to perform any kind of activity in front of the sensor without operating the system (for example, cleaning).

The faucet will remain shut for 1 minute when this button is pressed once. To cancel this function and to return to normal operation press the On/Off button again or wait 1 minute.

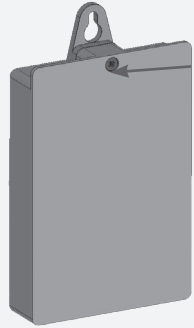


RESET BUTTON: This function restores all the factory settings except for the sensor range. If required, press the Reset button and without releasing it, press the + button once.

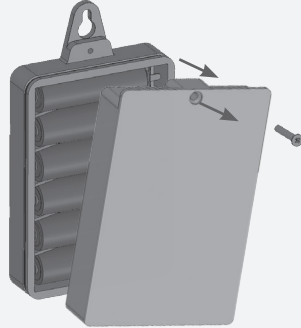
NOTE: To enter the self adjusting mode, use the ADJ button. To change the sensor range, use the RANGE button.

BATTERY REPLACEMENT

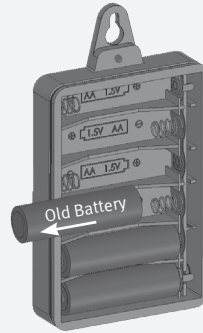
When the battery weakens, the LED indicator light will blink at a constant rate. The battery must be replaced within two weeks.



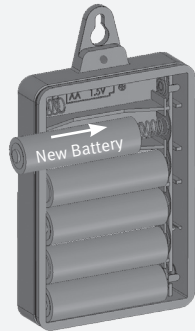
1. Unscrew the holding screw



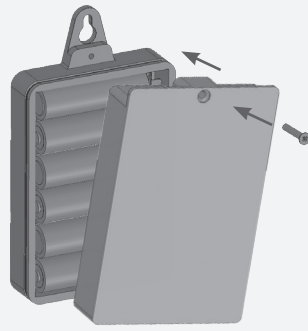
2. Carefully open the battery box



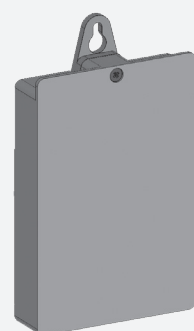
3. Remove the old batteries



4. Replace the used batteries with a new 6 X 1.5V batteries (Lithium battery is recommended).



5. Close the box



IMPORTANT: Spent batteries should not be disposed of with normal household waste. Contact your local authority for information on waste disposal and recycling.



MAINTENANCE

FILTER CLEANING INSTRUCTIONS

This faucet is provided with stainless steel filter preventing foreign particles to enter the lines. If the water flow has decreased, this can be because the filter is clogged. The filter can be cleaned as follows:

1. Shut-off the water shut off valve (angle valve).
2. Disconnect the flexible pipe.
3. Remove the filter and wash it under running water.
4. Reassemble the parts.
5. Make sure that there is no water leakage.

CARE AND CLEANING OF CHROME AND SPECIAL FINISHES

DO NOT use steel wool or cleansing agents containing alcohol, acid, abrasives, or the like. Use of any prohibited cleaning or maintenance products or substances could damage the surface of the faucet. For surface cleaning of faucet use **ONLY** soap and water, then wipe dry with clean cloth or towel. When cleaning bathroom tile, the faucets should be protected from any splattering of harsh cleansers.

LIMITED WARRANTY

Benkiser Armaturenwerk GmbH warrants that its electronic products will be free of defects in material and workmanship during normal use for two years from the date the product is purchased.

If a defect is found in proper usage and error is transmitted in an appropriate period, Benkiser Armaturenwerk GmbH will, at its discretion, repair, provide a replacement part or product, or make appropriate adjustments.

In no event shall the liability of Benkiser Armaturenwerk GmbH exceed the purchase price of the product.

Benkiser Armaturenwerk GmbH is not responsible for labor charges, installation, or other incidental or consequential costs other than those noted above. Damage caused by accident, misuse, or abuse is not covered by this warranty. Improper care and cleaning will void the warranty.

Proof of purchase (original sales receipt) including date must be provided to Benkiser Armaturenwerk GmbH with all warranty claims. An additional prerequisite is that the installation is carried out in accordance with the Benkiser installation guide and relevant, applicable statutory provisions. Furthermore, in each case when the product is installed, the general installation instructions, the technical information and technical datasheets from Benkiser, as well as the generally recognized rules of technology, must be observed.

For error indication and utilization of warranty service, contact your Benkiser Distributor, Dealer or Sanitary Contractor. Please be sure to provide all pertinent information regarding your claim, including a complete description of the problem, the product, model number, the date the product was purchased, from whom the product was purchased and the installation date. Also, include your original invoice.

Benkiser Armaturenwerk GmbH AND/OR SELLER DISCLAIM ANY LIABILITY FOR SPECIAL, INCIDENTAL OR CONSEQUENTIAL DAMAGES.

This warranty excludes product damage due to installation error, incorrect maintenance, wear and tear, battery, product abuse, or product misuse, whether performed by a contractor, service company, or the consumer. This warranty does not cover product damage caused by the following:

- Incorrect installation.
- Inversions of supply pipes.
- Pressures or temperatures exceeding recommended limits.
- Improper manipulation, tampering, bad or lapsed maintenance.
- Foreign bodies, dirt or scale introduced by the water supply or soap tank.
- Use of the soap outside of viscosity specifications.
- Alteration of the original product components or spare parts (including pipes).

TROUBLESHOOTING

PROBLEM	INDICATOR	CAUSE	SOLUTION
No water coming out of the faucet:	1. Sensor flashes continuously when user's hands are within the sensor's range.	Low battery.	Replace battery
	2. LED in the sensor does not flash once when user's hands are within the sensor's range.	1. Range is too short.	Increase the range
		2. Range is too long.	Decrease the range
		3. Battery is completely used up	The battery must be replaced.
		4. Unit is in "Security Mode"**	
3. LED in the sensor flashes once when user's hands are within the sensor's range.	5. Sensor is picking up reflections from the washbasin or another object.	Eliminate cause of reflection.	
	1. Connectors between the electronic unit and solenoid are disconnected.	Connect the electronic unit connectors to the solenoid. Solenoid is located inside the body.	
	2. The water supply pressure is higher than 8 bar.	Reduce the supply water pressure.	
Water flow from spout does not stop:	1. Sensor flashes once when user's hands are within the sensor's range. 2. LED in the sensor does not flash once when user's hands are within the sensor's range.	3. The water supply pressure is under 8 bars and yet the pressure in the faucet's body is higher. This situation could be caused by a sudden increase in the water supply pressure that the back check prevents from dropping, even after water supply pressure drops under 8 bars.	Shut off water supply and unscrew one of the flexible pipes in order to reduce the pressure that blocks the product.
		Debris or scale in solenoid	Clean or replace the solenoid.
Water flow diminished	1. Sensor is dirty or covered.** 2. Sensor is picking up reflections from the washbasin or another object.		Clean or eliminate case of interference.
		Filter or aerator is clogged or the solenoid is dirty.	Decrease the range or eliminate cause of reflection.
			Remove, clean, re-install

* "Security Mode": If the sensor is covered for more than 90 sec. the faucet will automatically shut off water flow. In order to return to normal operation, remove any blockage.

** In this case, the water flow will stop anyway after 90 seconds because of the security time.

BENKISER

ERFINDER SEIT 1909

Daimlerstraße 2, D-93133 Burglengenfeld, Germany
Tel. +49 (0) 9471 / 600 93-0 | Fax +49 (0) 9471 / 88 55
www.benkiser.de | info@benkiser.de

