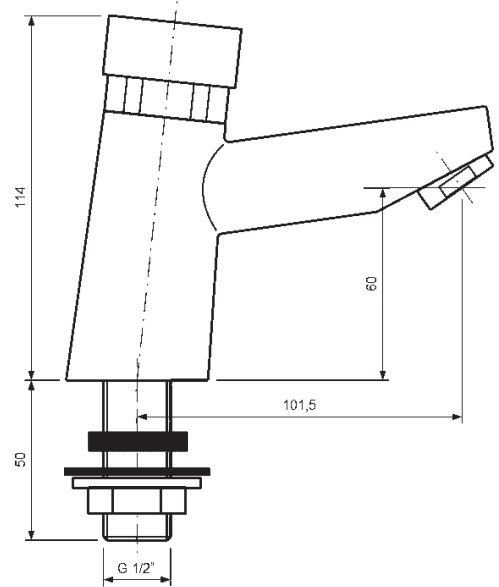


176

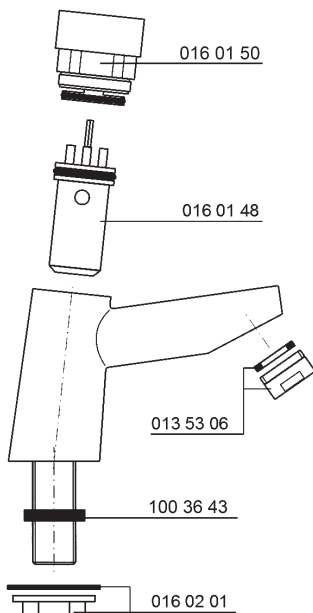
PICTO



Druckknopf lösen, mit Inbus-Schlüssel 2 mm
Unfasten Push-Button with Allen Key 2 mm

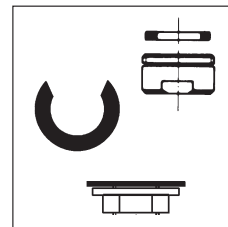


Laufzeit einstellen
Set Timing






Lieferumfang
Supplied with

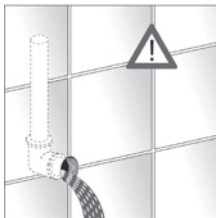
- Befestigungsmutter mit Dichtung, Zentrierring, Perlator
Fastening Nut with Seal, Centering Ring, Aerator



Wichtige Ersatzteile

 Perlator 6 L/Min. Art. 013 53 06	 Stiftschraube Art. 600 23 10	 Zentrierring Art. 100 36 43	 Kappenschlüssel Art. 600 22 06	 Druckknopfgarnitur kpl. Art. 016 01 50	 Kartusche Art. 016 01 48
---	--	---	--	--	--

Montage-Vorbereitung
Preparation of Installation

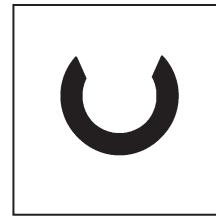


Wasserleitung spülen
Flush the Water Supply-Line

Montage
Installation

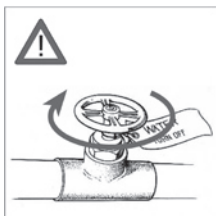


Selbstschlussventil auf
Waschtisch aufsetzen, mit
Mutter befestigen
Place the Self-Closing Valve
on the Washbasin, fasten
with the Nut

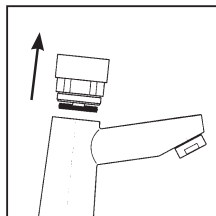


Zentrierung für handelsübliche
Keramikbecken sorgt für
optimale Befestigung
Centering Ring for Standard
Ceramic Basins ensures
optimal Fastening

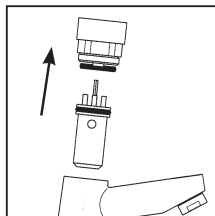
Wartung
Service



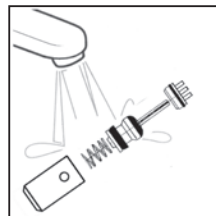
Wasserhauptahn
absperrn
Close the Main Water-
Supply Valve



Druckknopf lösen,
mit Inbusschlüssel
Unfasten the Push-Button



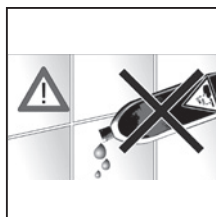
Druckknopf und Kartusche
mit Kolben, Feder und Sitz
entnehmen
Remove the Push-Button
and Cartridge with Piston,
Spring and Seat



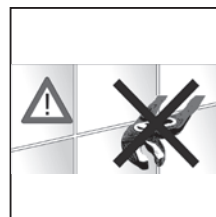
Bei zu langer Laufzeit:
Kartusche innen mit
Leitungswasser ausspülen
In case of too long runtime:
Wash out inside of the Cartridge



Pflege
Maintenance



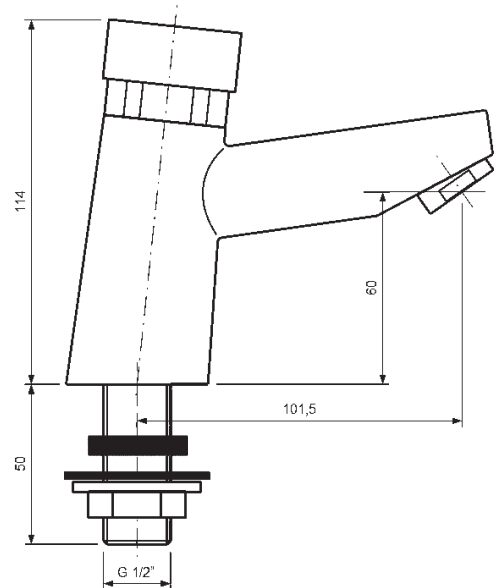
Keine scharfen Reinigungsmittel verwenden
Do not use harsh Detergents



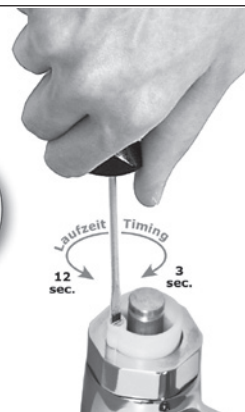
Keine Rohrzange verwenden
Do not use Pipe Tongs

176

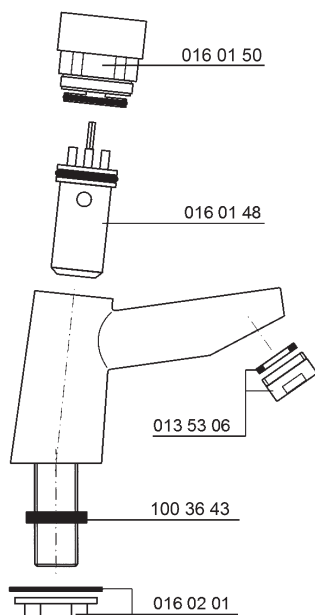
PICTO



Druckknopf lösen, mit Inbus-Schlüssel 2 mm
Unfasten Push-Button with Allen Key 2 mm

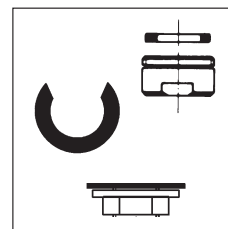


Laufzeit einstellen
Set Timing



Lieferumfang
Supplied with

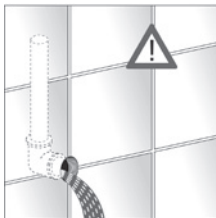
- Befestigungsmutter mit Dichtung, Zentrierring, Perlator
Fastening Nut with Seal, Centering Ring, Aerator



Wichtige Ersatzteile

 Perlator 6 L/Min. Art. 013 53 06	 Stiftschraube Art. 600 23 10	 Zentrierring Art. 100 36 43	 Kappenschlüssel Art. 600 22 06	 Druckknopfgarnitur kpl. Art. 016 01 50	 Kartusche Art. 016 01 48
--	-------------------------------------	------------------------------------	---------------------------------------	---	---------------------------------

Montage-Vorbereitung
Preparation of Installation



Wasserleitung spülen
Flush the Water Supply-Line

Montage
Installation

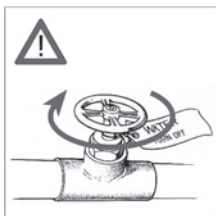


Selbstschlussventil auf
Waschtisch aufsetzen, mit
Mutter befestigen
Place the Self-Closing Valve
on the Washbasin, fasten
with the Nut

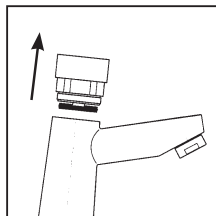


Zentrierung für handelsübliche
Keramikbecken sorgt für
optimale Befestigung
Centering Ring for Standard
Ceramic Basins ensures
optimal Fastening

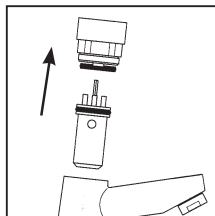
Wartung
Service



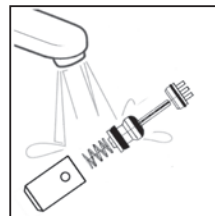
Wasserhauptahn
absperrn
Close the Main Water-
Supply Valve



Druckknopf lösen,
mit Inbusschlüssel
Unfasten the Push-Button



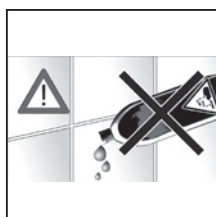
Druckknopf und Kartusche
mit Kolben, Feder und Sitz
entnehmen
Remove the Push-Button
and Cartridge with Piston,
Spring and Seat



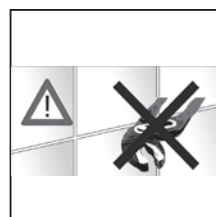
Bei zu langer Laufzeit:
Kartusche innen mit
Leitungswasser ausspülen
In case of too long runtime:
Wash out inside of the Cartridge



Pflege
Maintenance



Keine scharfen Reinigungsmittel verwenden
Do not use harsh Detergents



Keine Rohrzange verwenden
Do not use Pipe Tongs