

SINTRA WASCHTISCH VENTIL

MERKMALE

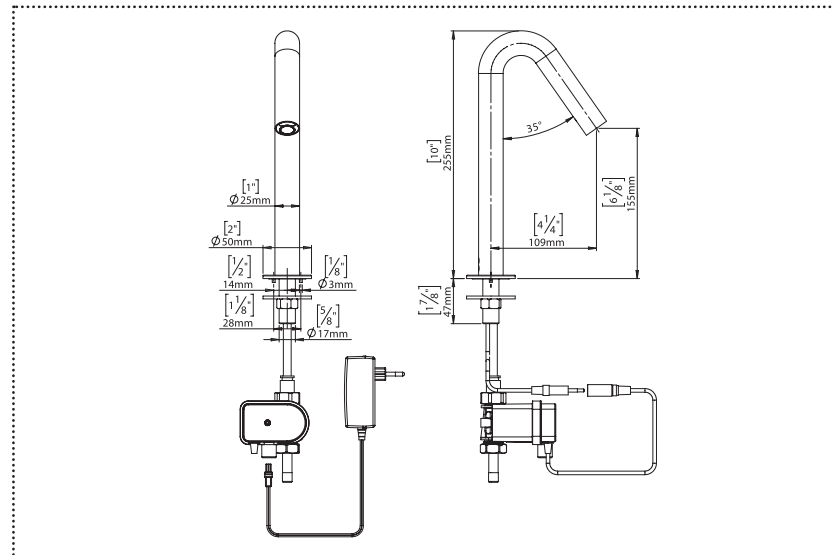
Berührungsloses elektronisches Waschtisch-Ventil. Für kaltes oder vorgemischtes Wasser. Stromversorgung durch IP67 Dual Power Input Box, welche einen Betrieb mit 9V Batterie oder 9V Netzteil ermöglicht. Armatur wird im Falle einer Stromunterbrechung des 9V Netzteil durch eine integrierte 9V Batterie weiterhin mit Strom versorgt. Dieses Backup-System erlaubt dauerhaften Betrieb der Armatur. Körper verchromt, andere Beschichtungen auf Anfrage verfügbar. Aktiviert durch einen in den Auslauf integrierten Sensor, inklusive Anzeige bei niedrigem Batteriestand. Filter enthalten. Einstellbare Funktionen per Fernbedienung: Sensorreichweite, Sicherheitsabschaltung, Einschaltverzögerung, Nachlaufzeit, Abschaltung und Werkseinstellungen.

BETRIEB

Die Armatur wird automatisch aktiviert, sobald der Benutzer seine Hand in den Sensorbereich hält und stoppt wenn der Benutzer seine Hand wieder entfernt

ANWENDUNG

Kombiniert ein elegantes Design mit vandalsicheren Eigenschaften. Einfache Installation und Langlebig auch in den rauesten Installationsumgebungen. Spart Wasser, erhält die Sauberkeit und schützt vor Kreuzkontaminationen. Ideal für Büros Hotels und Restaurants.



PRODUKTÜBERSICHT

Installation	Waschtisch
Stromversorgung	· IP67 Dual power input box mit 9V Batterie (Batterie nicht enthalten) · IP67 Dual power input box mit 9V Netzteil
Empf. Fließdruck	0,5-8,0 bar (7,0-116,0 psi). Bei einem Betriebsdruck von über 8 bar einen Druckminderer einsetzen.
Wasserversorgung	Kaltes oder vorgemischtes Wasser
Wassersparoptionen	4 l/min / 1.0 gpm - Standard 1,89 l/min / 0.5 gpm - PCA Spray
Wassertemperatur	70°C Maximum
Sicherheitsabschaltung	90 Sekunden, Einstellbar per Fernbedienung
Hygienespülung	24 Stunden nach der letzten Nutzung, 30 Sekunden lang, Einstellbarkeit 12-72 Stunden

BESTELLINFORMATIONEN

MODELL	NUMMER	STROMVERSORGUNG
SINTRA, Batterie	199 52 60	IP67 Dual power input box mit 9V Batterie (Batterie nicht im Lieferumfang)
SINTRA, Netzteil	199 52 63	IP67 Dual power input box mit 9V Netzteil

VORTEILE



LEED RATING



SEIFE UND WASSER



KEIMFREI



ÄNDERBARE EINSTELLUNGEN



BLEIFREI



EINFACH ZU INSTALLIEREN