

METRIX FASHION, NETZBETRIEB

199 50 63

BENKISER
ERFINDER SEIT 1909

BERÜHRUNGSLOSES ELEKTRONISCHES WT-VENTIL

MERKMALE

Berührungsloses elektronisches Waschtisch-Ventil

Aktiviert durch einen IR-Sensor

Armatur aus bleifreiem Messing, mit einem in dem Armaturenauslauf integrierten Sensor

Für kaltes und vorgemischtes Wasser

Reduziert den Wasserverbrauch erheblich

Schützt vor Kreuzkontamination

Die Sensor-Einstellungen können durch eine optionale Fernbedienung angepasst werden

Einfache Installation

Internes Magnetventil

Messingkörper, verchromt, andere Beschichtungen auf Anfrage verfügbar

TECHNIK

Empfohlener Fließdruck: 0.5-8.0 bar (7-116 PSI), bei einem Betriebsdruck von über 8 bar einen Druckminderer einsetzen

Heißwassertemperatur: Max. 70°C (158°F)

Wassersparoptionen: 6 l/min/1.58 GPM; 4 l/min/1 GPM; 3 l/min/0.8 GPM; 1.89 l/min/ 0.5 GPM; 1.3 l/min/0.35 GPM

Voreingestellter Sensorbereich: 95 mm, justierbar mit der optionalen Fernbedienung

Stromversorgung: 9V Stecker-Netzteil 100 - 240 V 50 - 60 HZ

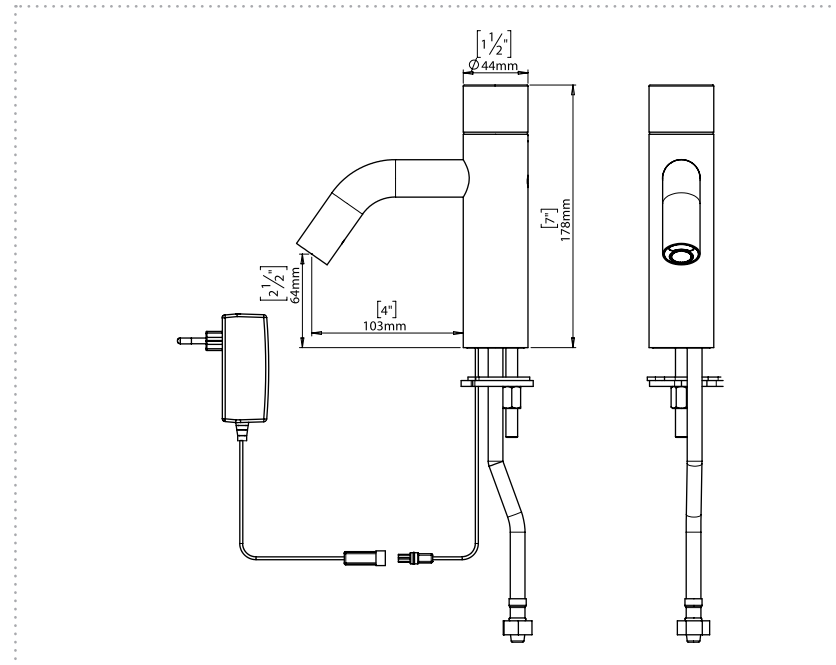
Voreingestellte Sicherheitsabschaltung: 90 Sekunden, kann mit der optionalen Fernbedienung verkürzt werden

Hygienespülung: 24 Stunden nach der letzten Nutzung, 30 Sekunden lang, Einstellbarkeit 12-72 Stunden

MODELLE

199 50 63 - Berührungsloses elektronisches Waschtisch-Ventil, Stromversorgung durch 9V Stecker-Netzteil 100 - 240 V 50 - 60 HZ

199 50 60 - Berührungsloses elektronisches Waschtisch-Ventil, Stromversorgung durch 6 x 1.5V AA Batterien



VORTEILE



LEED RATING



OPTIONALE HYGIENESPÜLUNG



WASSER UND SEIFE



KEIMFREI



ÄNDERBARE EINSTELLUNGEN



LEICHT ZU INSTALLIEREN



BARRIEREFREI

Daimlerstraße 2,
D-93133 Burglengenfeld, Germany
Tel. +49 (0) 9471 / 600 93-0
Fax +49 (0) 9471 / 88 55
www.benkiser.de
info@benkiser.de