

# ELEMENT DUSCHPANEEL, SELBSTSCHLUSS

196 20 50

**BENKISER**  
ERFINDER SEIT 1909

## SPECIAL FEATURES

Duschpaneel mit Selbstschluss-Ventil

Reduziert den Wasserverbrauch

Großes Druckelement aus Ganzmetall für viel Komfort

Aluminium Paneel mit Epoxid-Harz-Beschichtung für bessere Korrosions-Beständigkeit

Nachrüst-Lösung für vorhandene Duschsysteme

Standard-Wasseranschluss von oben, mit der Option für den Wasseranschluss von hinten

Inkl. Filter und Vorabsperrung

Der genaue Wasserfluss ist vor Ort einstellbar

Empfohlener Fließdruck 0.5-5.0 bar / 7.0-72.5 PSI

Zum Anschluss an kaltes oder vorgemischtes Wasser

Durchfluss 9 l/min / 2.38 GPM

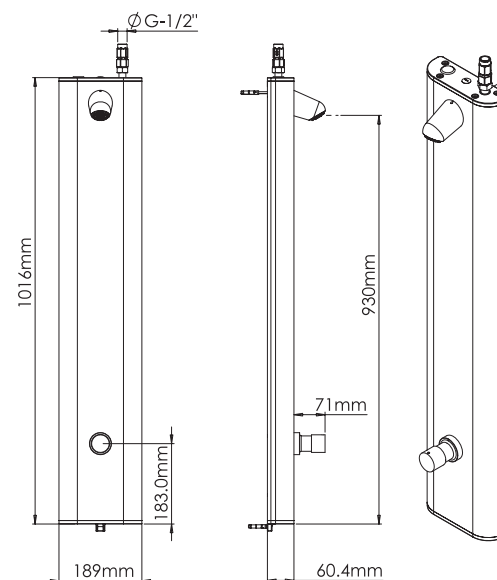
Wassersparoptionen 9 l/min/2.38GPM; 7 l/min/1.85GPM; 6 l/min/1.59 GPM; 5 l/min/ 1.06GPM

Individuelle Laufzeiteinstellung (10 - 40 Sek.), Werkseinstellung 25 Sek.

Anschluss 1/2"

## MODELS AVAILABLE

196 20 50 - Element Duschpaneel mit Selbstschluss-Ventil



## VORTEILE



LEED RATING



VANDALENSICHER



LEICHT ZU INSTALLIEREN



BARRIEREFREI

Daimlerstraße 2,  
D-93133 Burglengenfeld, Germany  
Tel. +49 (0) 9471 / 600 93-0  
Fax +49 (0) 9471 / 88 55  
[www.benkiser.de](http://www.benkiser.de)  
[info@benkiser.de](mailto:info@benkiser.de)