

WASCHTISCH SELBSTSCHLUSS-VENTIL

MERKMALE

WT-Selbstschluss-Ventil mit individueller Laufzeit-Einstellung

Komfortable Druckknopfbetätigung

Für kaltes und vorgemischtes Wasser

Reduziert den Wasserverbrauch

Vandalensichere Ganzmetall-Ausführung

Messingkörper, verchromt, konform TrinkwV

Einfache Installation (inkl. Befestigungsmutter)

DVGW Reg-Nr. NW-6508CO0231

Prüfzeichen Geräuschklasse 1: P-IX 19809 / IO

Kartusche weitestgehend wartungsfrei

Inkl. Befestigungsmaterial f. Waschtischmontage

TECHNIK

Empfohlener Fließdruck: 0.5-5.0 bar (7-73 PSI)

Heißwassertemperatur: Max. 90°C (194°F)

Durchflussmenge: Ca. 6 L/Min / 1.58 GPM (DIN EN 816); Wassersparoptionen verfügbar

Laufzeiteinstellung: 3 - 12 Sek.

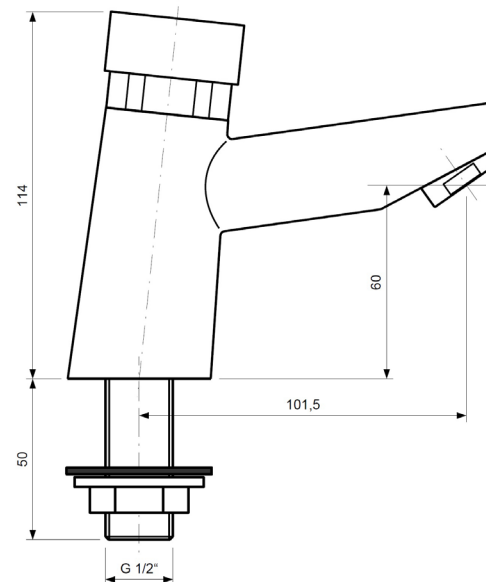
Anschluss: 1/2" Einlochmontage

Oberfläche: Chrom, gemäß DIN EN 248

Messing- und Kunststoffkomponenten gemäß UBA und KTW

MODELLE

176 50 50 : PICTO Waschtisch Selbstschluss-Ventil 1/2" (DN15)



VORTEILE



WASSER SPAREN



MESSINGKÖRPER



EINFACH ZU INSTALLIEREN



DVGW



GERÄUSCHKLASSE I