

MATRIX WASCHTISCH-VENTIL, SELBSTSCHLUSS

174 51 00 -

WASCHTISCH SELBSTSCHLUSS-VENTIL, Hohe Ausführung, Ausladung individuell

MERKMALE

WT-Ventil für Aufsatz- oder Unterbau-Waschtische und Waschtischen mit Hahnloch

Komfortable Druckknopfbetätigung

Für kaltes und vorgemischtes Wasser

Reduziert den Wasserverbrauch

Mit individueller Laufzeit-Einstellung von 3 bis 12 Sek.

Messingkörper mit 100mm Erhöhung, verchromt, konform TrinkwV

Einfache Installation (inkl. flex Anschlusschlauch)

WELL Public Reg. Nr.: WA10648-20161202

Prüfzeichen Geräuschklasse 1: P-IX 19809 / IO

TECHNIK

Empfohlener Fließdruck: 0,5-5,0 bar (7-73 PSI), bei einem Betriebsdruck von über 5 bar einen Druckminderer einsetzen

Heißwassertemperatur: Max. 70°C (194°F)

Durchflussmenge: Ca. 6 L/Min / 1.58 GPM (DIN EN 816); Wassersparoptionen verfügbar

Laufzeiteinstellung: 3 - 12 Sek.

Anschluss: Inkl. flex. Anschlussschläuche 3/8" und Rückflussverhinderer

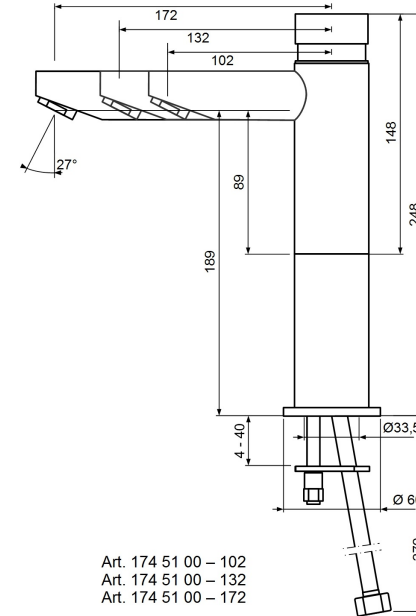
Oberfläche: Chrom, gemäß DIN EN 248

MODELLE

174 50 50 : Feste Ausladung 102mm

174 50 00 - 102 / - 132 / - 172 : Individuelle Ausladung

174 51 00 - 102 / - 132 / - 172 : Auslaufhöhe 189 mm , Individuelle Ausladung



VORTEILE



WASSER SPAREN



MESSINGKÖRPER



LEICHT ZU INSTALLIEREN



WELL LABEL



GERÄUSCHKLASSE I