

MATRIX WASCHTISCH VENTIL, SELBSTSCHLUSS

174 50 50

WASCHTISCH SELBSTSCHLUSS-VENTIL

MERKMALE

WT-Ventil für Aufsatz- oder Unterbau-Waschtische und Waschtischen mit Hahnloch

Komfortable Druckknopfbetätigung

Für kaltes und vorgemischtes Wasser

Reduziert den Wasserverbrauch

Mit individueller Laufzeit-Einstellung von 3 bis 12 Sek.

Messingkörper, verchromt, konform TrinkwV

Einfache Installation (inkl. flex Anschlusschlauch)

WELL Public Reg. Nr.: WA10648-20161202

Prüfzeichen Geräuschklasse 1: P-IX 19809 / IO

Verschiedene Höhen und Ausladungen auf Anfrage

Inkl. Befestigungsmaterial f. Waschtischmontage

TECHNIK

Empfohlener Fließdruck: 0.5-5.0 bar (7-73 PSI)

Heißwassertemperatur: Max. 90°C (194°F)

Durchflussmenge: Ca. 6 L/Min / 1.58 GPM (DIN EN 816); Wassersparoptionen verfügbar

Laufzeiteinstellung: 3 - 12 Sek.

Anschluss: Inkl. flex. Anschlusschlauch 3/8"

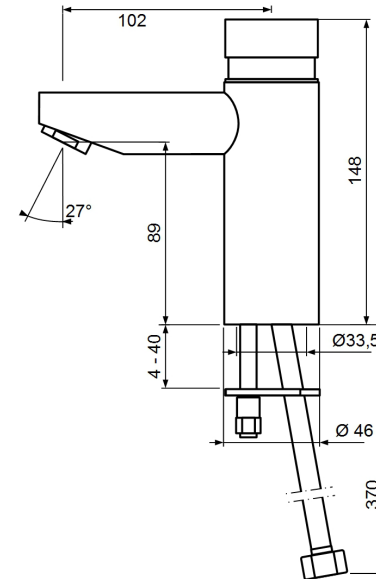
Oberfläche: Chrom, gemäß DIN EN 248

Messing- und Kunststoffkomponenten gemäß UBA und KTW

MODELLE

174 50 00 - 102 / - 132 / - 172 : individuelle Ausladung

174 51 00 - 102 / - 132 / - 172 : Auslaufhöhe 189 mm , individuelle Ausladung



VORTEILE



WASSER SPAREN



MESSINGKÖRPER



EINFACH ZU INSTALLIEREN



WELL LABEL



GERÄUSCHKLASSE I