



3/4" 893

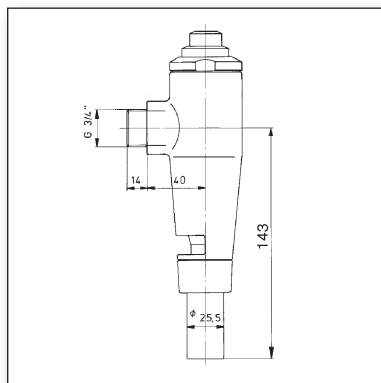
Merkmale

- **Der Sparsame: Reduziert Wasserverbrauch bis zu 50% durch 2-Stufen-Spülung**
- Mittlerer Knopf : 3 Liter Spülung / Äußerer Knopf : 6 Liter Spülung
- Kolbenmanschette aus natürlichem Rindsleder: Flexibel, dicht, präzise.
- Vandalensichere Ganzmetall-Ausführung
- Immer volle Spülleistung durch BENKISER-Mechanik, auch bei niedrigem Druck
- Alle Verschleißteile austauschbar, ohne Ausbau des Spülers
- Geeignet für alle handelsüblichen Flach- und Tiefspülbecken
- **The Water Saver: Reduces the Water Consumption up to 50% thanks to 2 Step Flushing**
- Inner Button: 3 litres / Outer Button 6 litres
- Washer for Piston made of Natural Neat's Leather : Flexible, Tight and Precise
- Vandal-Proof Full Metal for Public Areas
- Full Performance guaranteed thanks BENKISER-Technique even at low Pressure
- All Components exchangeable without Disassembly
- Suitable for all Standard WC-Bowls



Technik

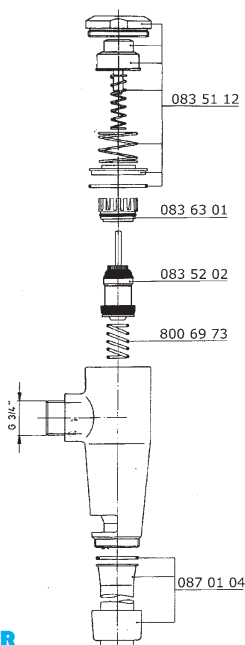
- Mit 2-Stufen-Druckknopfbetätigung (Ganzmetall)
- Ab Fließdruck 1,2 bis ca. 5 bar
- **Geräuschkategorie I** (max. 4 bar FD) nach DIN EN ISO 3822
- Spülmenge 3 bzw. 6 Liter nach DIN EN 12541
- Automatische Regulierung des Spülstroms durch BENKISER-Automatik
- Anschlussgewinde 3/4"
- Lieferumfang: Rohrstützen, Reinigungsnadel
- Gewicht: 1.100 gr., VPE: 30 St.
- 2-Steps Push Button Operated (Full Brass)
- Min. Pressure 1,2 bar to max. 5 bar
- **Noise Class I** according DIN EN ISO 3822
- Flushing Volume 3 or 6 litres (DIN EN 12541)
- Automatic Control of Flushing Stream and Volume thanks to Benkiser Know-How
- Connection 3/4"
- Supplied with Short Connection Pipe, Cleaning Needle
- Weight 1.100 grs., 30 Units/Box



Modelle

Art. 893 30 01

- **WC-Druckspüler TANDOMAT 3/4" (DN 20)** ab 1,2 bar bis ca. 5 bar
- **WC Flush Valve TANDOMAT 3/4" (DN 20)** for normal Pressure from 1,2 up to 5 bar



Wichtige Zubehöre und Ersatzteile
Most Important Accessories and Spare Parts

